

## VW320A 系列管脚信号排列示意图

示意图 1 : RS485 接口

示意图 2 : 232TTL 接口

示意图 3 : RS232 接口

珠海元井电子有限公司

Vitalwell Electronics (Zhuhai) Pte. Ltd.



珠海元井电子有限公司  
珠海唐家南方软件园 D3-415/416  
中国珠海市  
电话: +86-0756-3867295

Vitalwell Electronics (Zhuhai) Pte. Ltd.  
Block D3, #415/416, Southern Software Park,  
TangJia, ZhuHai, China  
Tel: +86-0756-3867295

示意图 1

**VW320A-485 接口管脚信号排列示意图**

RS485 接口



管脚 5	管脚 4	管脚 3	管脚 2	管脚 1
(T/R)	B	A	电源 VCC(+5V)	电源地 GND



示意图 2

## VW320A-232T 接口管脚信号排列示意图

232TTL 接口

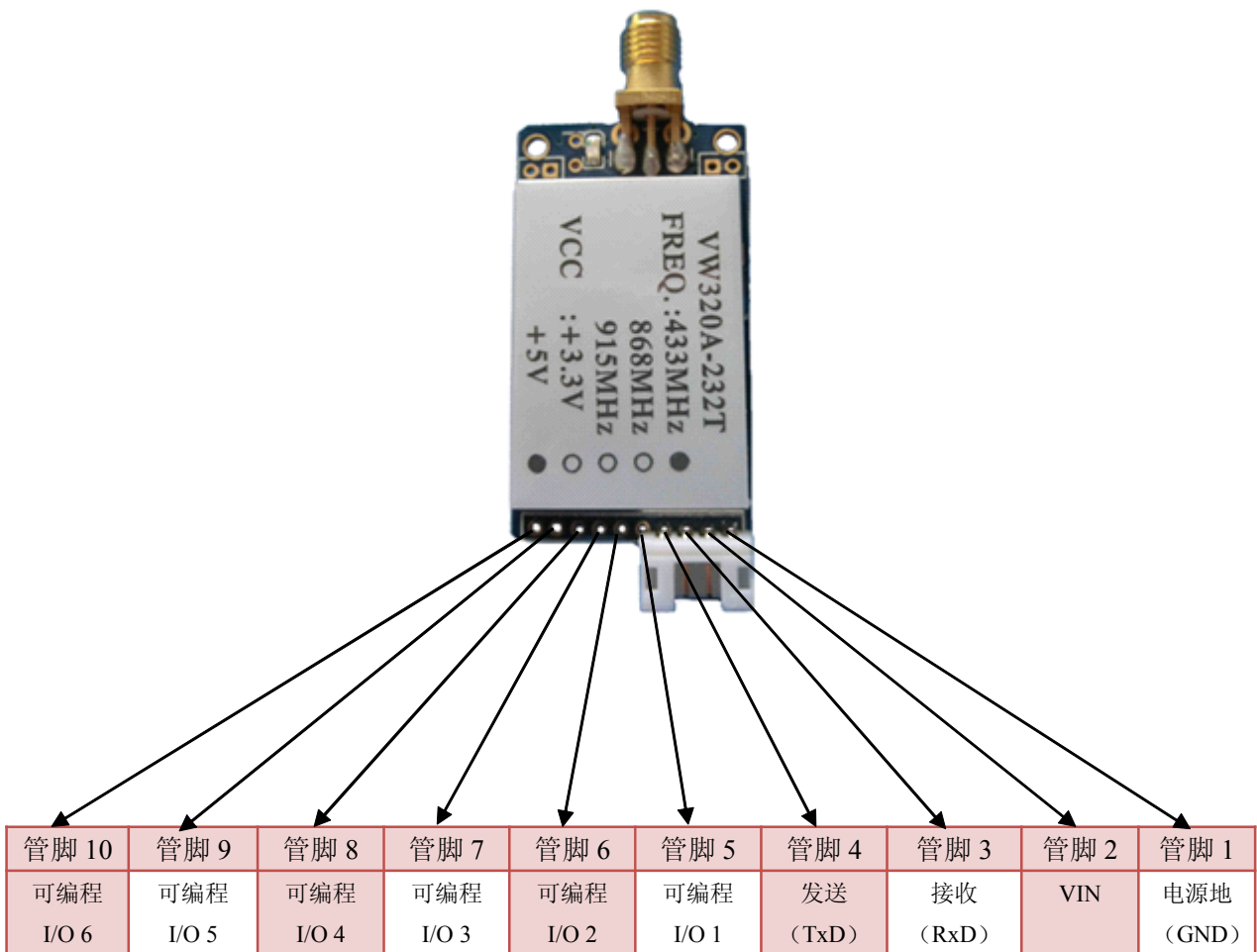


示意图 3

## VW320A-232C 接口管脚信号排列示意图

RS232 接口

